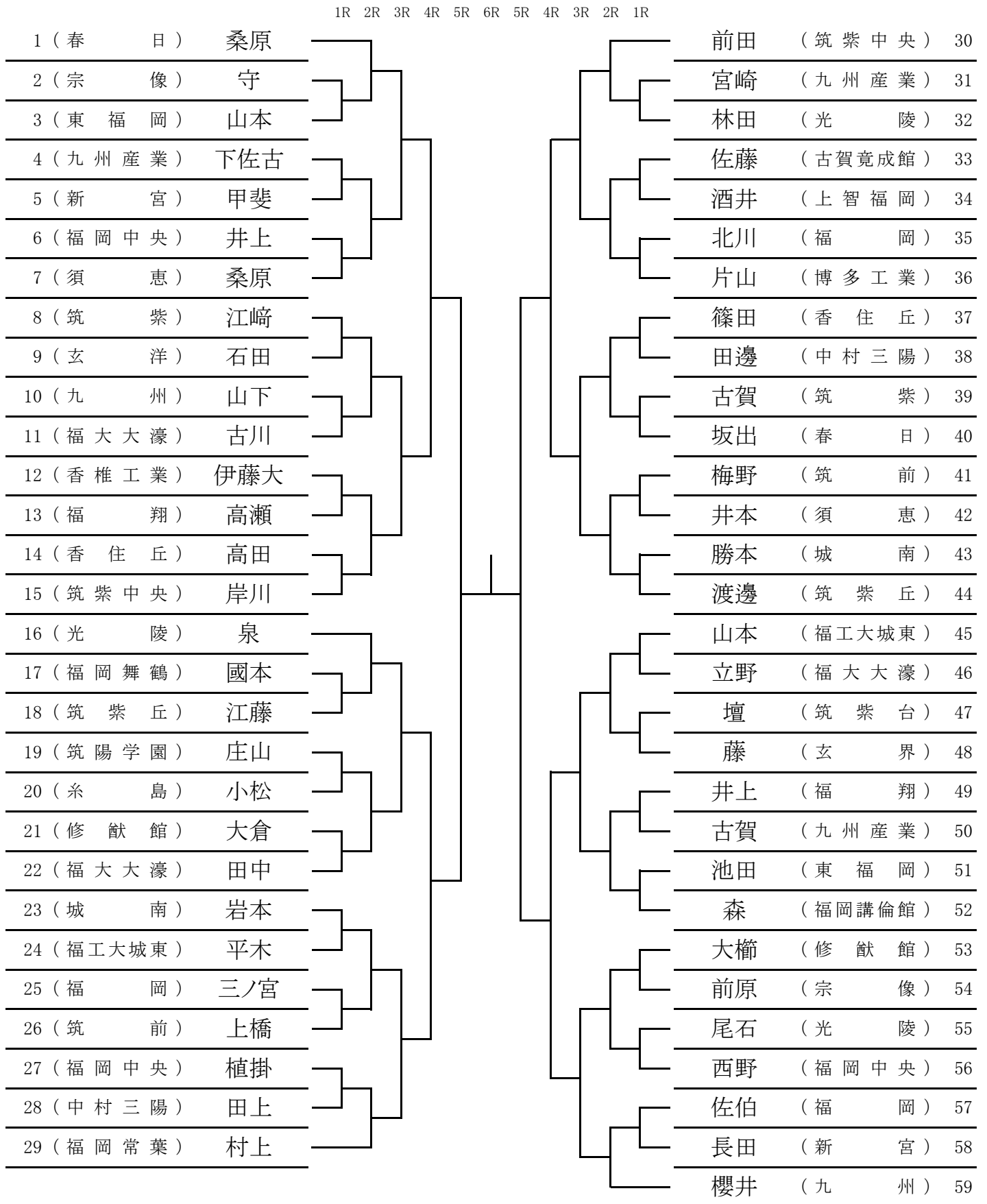


1パート

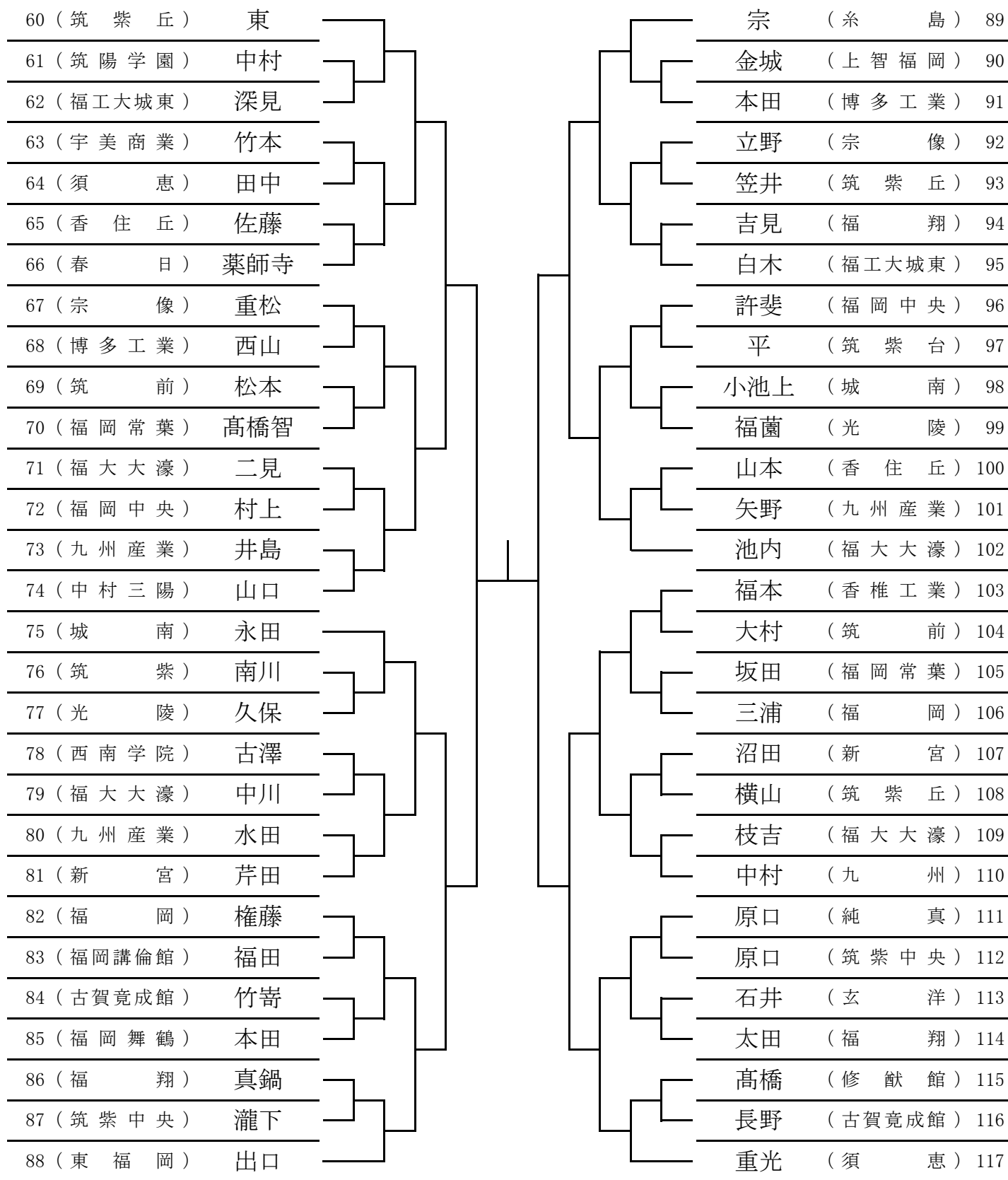
1/8



2パート

2/8

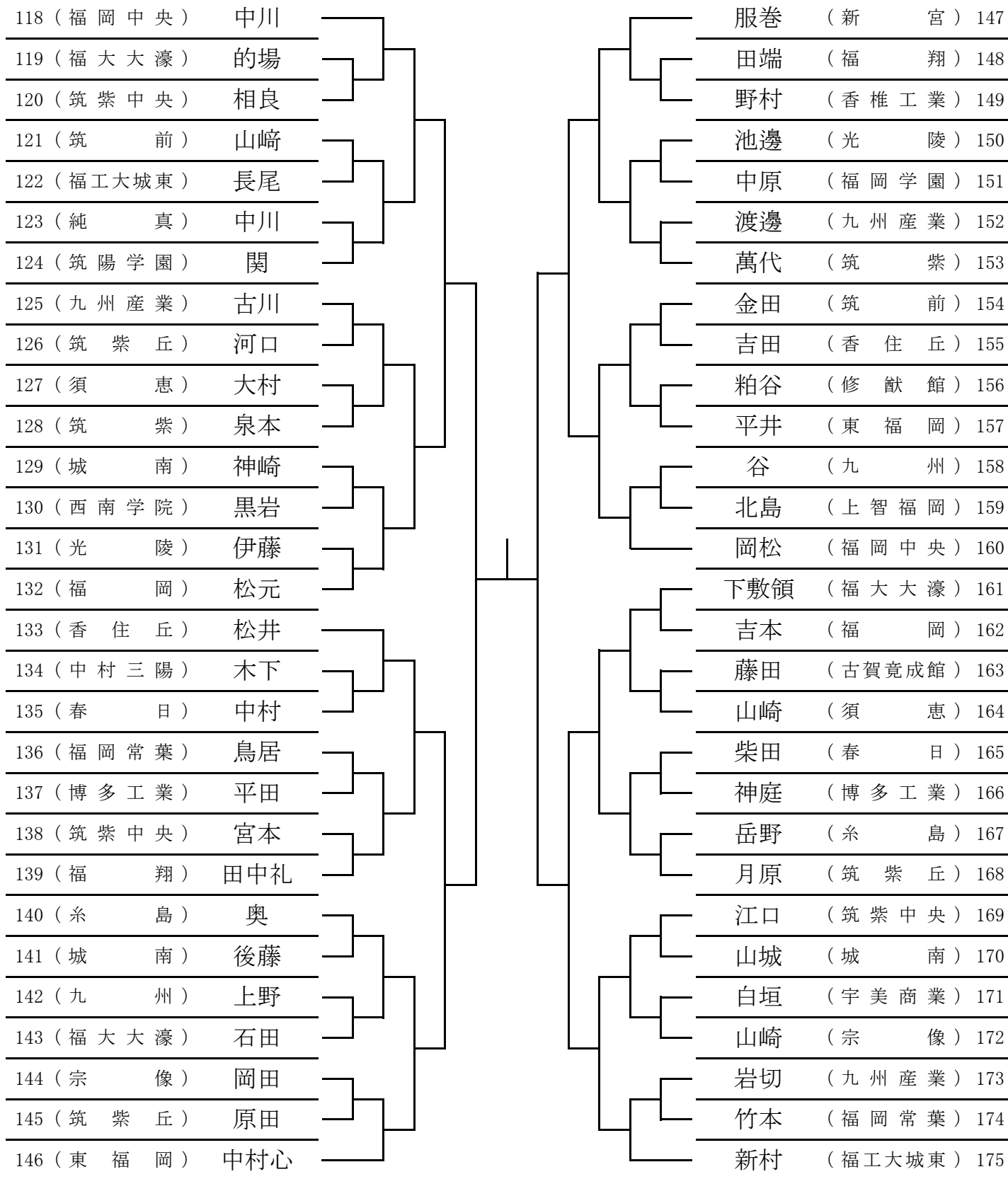
1R 2R 3R 4R 5R 6R 5R 4R 3R 2R 1R



3パート

3/8

1R 2R 3R 4R 5R 6R 5R 4R 3R 2R 1R



4パート

4/8

1R 2R 3R 4R 5R 6R 5R 4R 3R 2R 1R

176 (香住丘) 深見		上野 (福大大濠) 205
177 (光陵) 吉田		後藤 (福工大城東) 206
178 (筑陽学園) 三村		安本 (須恵) 207
179 (城南) 山田		森田 (福岡) 208
180 (福岡中央) 伊藤		佐竹 (宗像) 209
181 (筑前) 古川		副島 (春日) 210
182 (福大大濠) 矢野		辻原 (九州産業) 211
183 (福岡農業) 後藤		渡邊 (玄洋) 212
184 (九州) 伊藤		渡 (古賀竟成館) 213
185 (福翔) 白石		大城 (中村三陽) 214
186 (九州産業) 山田		有吉 (香住丘) 215
187 (博多工業) 野田		棚町 (東福岡) 216
188 (純真) 中村		塚本 (筑紫中央) 217
189 (筑紫丘) 渡部		長 (九州) 218
190 (福岡) 中島		宮本 (光陵) 219
191 (春日) 祝		築地 (福翔) 220
192 (宗像) 奥田		佐藤 (糸島) 221
193 (福岡舞鶴) 松井		諸富 (新宮) 222
194 (新宮) 穴井		満石 (玄界) 223
195 (筑紫中央) 山口		岩佐 (福岡中央) 224
196 (福岡常葉) 宮崎	山田 (筑紫) 225	
197 (古賀竟成館) 山崎	山本 (修猷館) 226	
198 (福岡講倫館) 井口	河野 (筑紫丘) 227	
199 (光陵) 山元	中村 (福大大濠) 228	
200 (福大大濠) 松本	石河 (筑陽学園) 229	
201 (福工大城東) 宮田	西山 (筑紫台) 230	
202 (筑紫) 真島	竹田 (筑前) 231	
203 (福岡中央) 大久保	小泉 (城南) 232	
204 (九州産業) 永富	吉瀬 (福岡常葉) 233	

5パート

5/8

1R 2R 3R 4R 5R 6R 5R 4R 3R 2R 1R

234 (光 陵) 米川		税所 (須 恵) 263
235 (福 岡) 大林		七田 (九 州) 264
236 (筑 紫 丘) 福田		牛嶋 (春 日) 265
237 (福 岡 中 央) 浅井		緑 (上 智 福 岡) 266
238 (宗 像) 芳野		高井 (博 多 工 業) 267
239 (春 日) 時川		山本 (筑 紫 丘) 268
240 (新 宮) 石井		岳野 (光 陵) 269
241 (筑 陽 学 園) 高瀬谷		中村 (福 岡) 270
242 (須 恵) 橋村		神田 (福 翔) 271
243 (城 南) 清水		青木 (福 岡 講 倫 館) 272
244 (筑 紫 台) 今福		有馬 (福 大 大 濠) 273
245 (九 州 産 業) 出口		西野 (福 岡 中 央) 274
246 (福 大 大 濠) 嘉村		松野 (城 南) 275
247 (福 工 大 城 東) 有留		高尾 (宗 像) 276
248 (福 翔) 森本		中村 (福 岡 常 葉) 277
249 (糸 島) 古賀		本山 (筑 紫 中 央) 278
250 (香 椎 工 業) 西田		井川 (筑 紫 丘) 279
251 (筑 紫) 内田		下田 (福 翔) 280
252 (筑 紫 中 央) 永井		丘 (福 工 大 城 東) 281
253 (筑 前) 三宅		名切 (純 真) 282
254 (福 大 大 濠) 小柳		廣嶋 (光 陵) 283
255 (博 多 工 業) 甲斐		其田 (九 州 産 業) 284
256 (中 村 三 陽) 渡部		藤村 (古 賀 竟 成 館) 285
257 (九 州) 内村		川畑 (福 岡) 286
258 (福 岡 中 央) 串尾		坂井 (筑 紫) 287
259 (九 州 産 業) 本村		岡崎 (玄 洋) 288
260 (香 住 丘) 早田		小幡 (福 大 大 濠) 289
261 (修 猷 館) 牧		柚原 (筑 前) 290
262 (東 福 岡) 中村眞		古田 (新 宮) 291

6ノパート

6/8

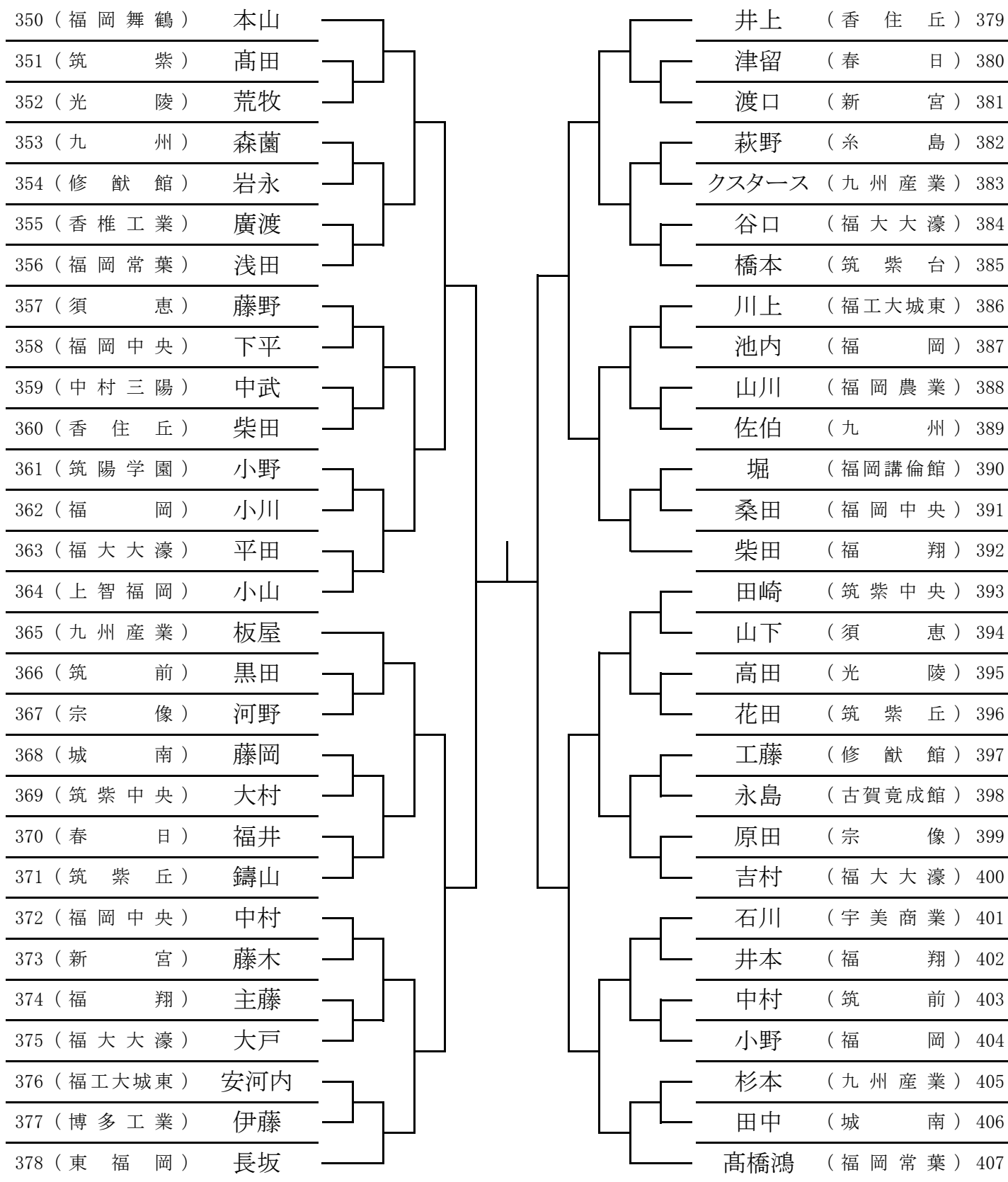
1R 2R 3R 4R 5R 6R 5R 4R 3R 2R 1R

292 (東 福 岡)	佐藤											一ノ瀬	(筑 紫 丘)	321
293 (須 恵)	諸岡											柘	(福 岡)	322
294 (福 岡 中 央)	中島											中原	(城 南)	323
295 (筑 紫)	渡邊											伊藤蓮	(香 椎 工 業)	324
296 (糸 島)	久津間											周寶	(福 岡 常 葉)	325
297 (古 賀 竟 成 館)	鶴野											原	(筑 紫)	326
298 (城 南)	宮内											吉永	(光 陵)	327
299 (修 猷 館)	後濱											平原	(福 大 大 濠)	328
300 (筑 紫 中 央)	本川											山下	(筑 陽 学 園)	329
301 (福 岡)	松井											鹿毛	(東 福 岡)	330
302 (筑 紫 丘)	阿部											豊坂	(須 恵)	331
303 (光 陵)	狩野											伊藤	(上 智 福 岡)	332
304 (九 州 産 業)	堀川											児山	(福 工 大 城 東)	333
305 (宗 像)	松木											田島	(新 宮)	334
306 (博 多 工 業)	坂本											横山	(福 岡 中 央)	335
307 (筑 前)	濱本											樹	(九 州 産 業)	336
308 (九 州)	岸											笹木	(春 日)	337
309 (福 大 大 濠)	森山											古田	(筑 紫 中 央)	338
310 (福 翔)	中山											佐藤	(筑 前)	339
311 (福 工 大 城 東)	小畑											野添	(宗 像)	340
312 (九 州 産 業)	白石											延命	(城 南)	341
313 (筑 紫 中 央)	橋本											浦	(福 岡 舞 鶴)	342
314 (筑 陽 学 園)	木村											吉岡	(福 岡 学 園)	343
315 (玄 界)	中川											末永	(光 陵)	344
316 (春 日)	田中											蔦谷	(福 大 大 濠)	345
317 (西 南 学 院)	徳田											森田	(香 住 丘)	346
318 (福 岡 常 葉)	小松原											荒牧	(古 賀 竟 成 館)	347
319 (香 住 丘)	兵頭											野間	(糸 島)	348
320 (中 村 三 陽)	中島											池田	(福 翔)	349

7パート

7/8

1R 2R 3R 4R 5R 6R 5R 4R 3R 2R 1R



8/8

8/8

1R 2R 3R 4R 5R 6R 5R 4R 3R 2R 1R

