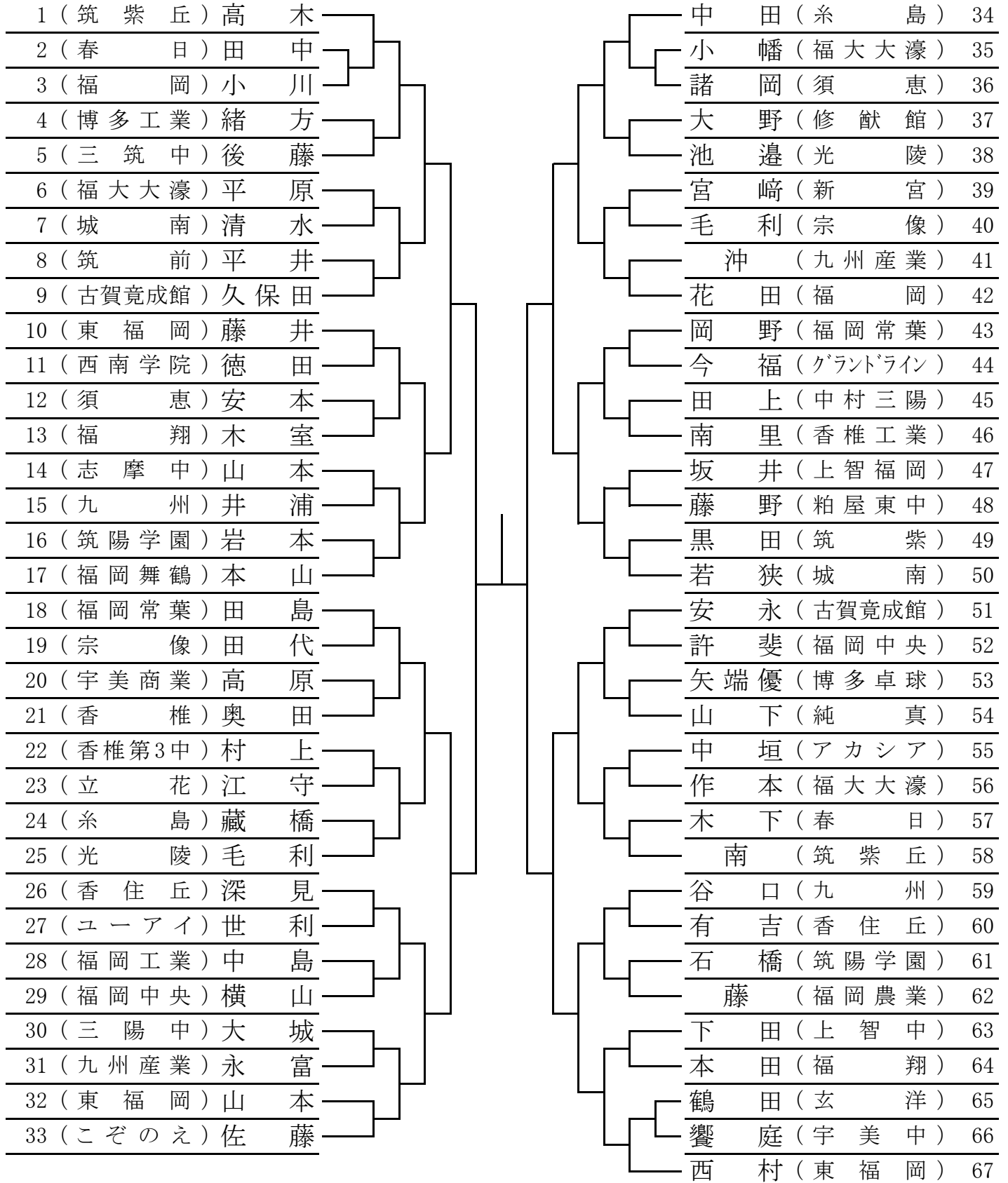


1パート

1/8

1R 2R 3R 4R 5R 6R 7R 6R 5R 4R 3R 2R 1R



2パート

2/8

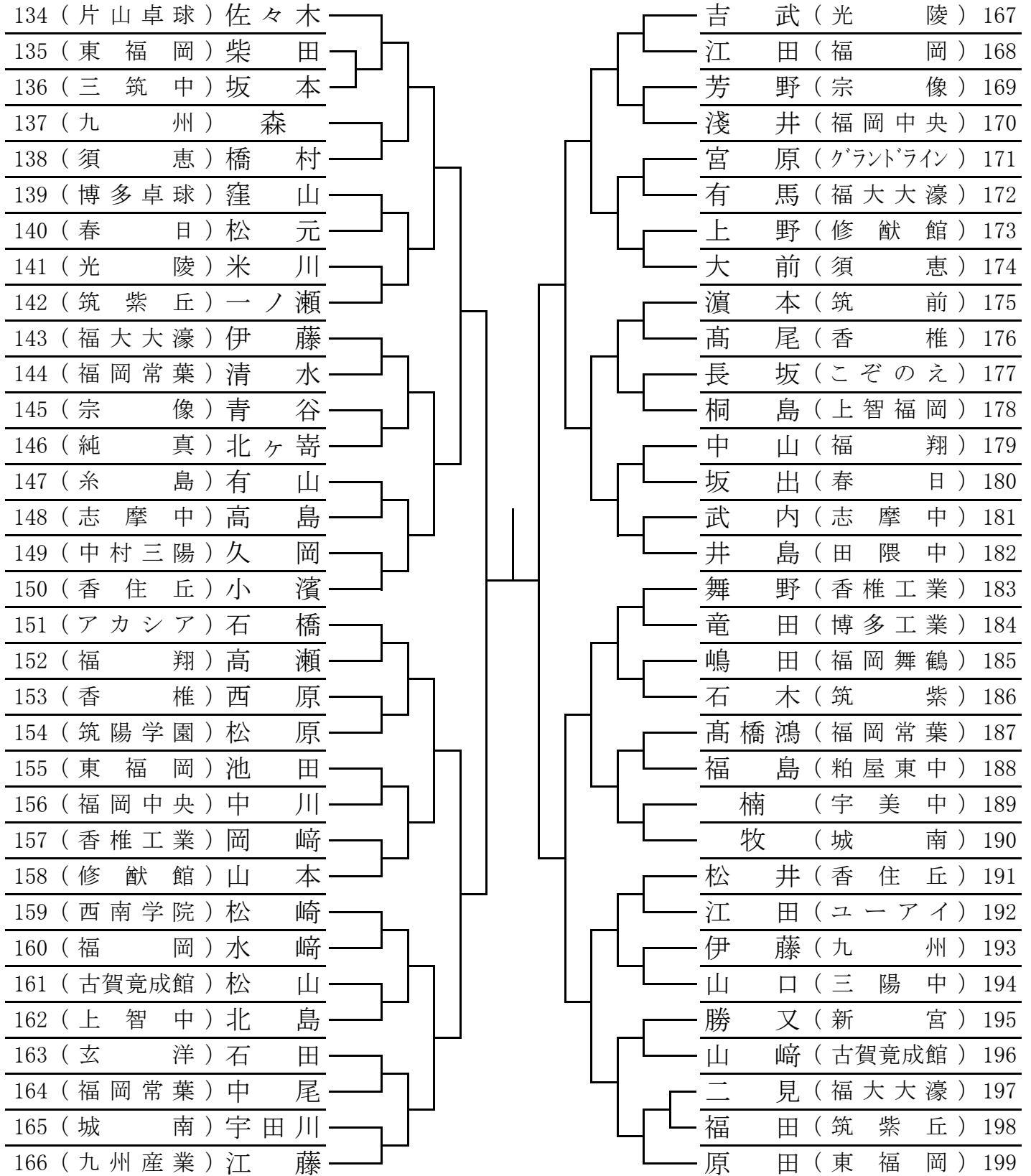
1R 2R 3R 4R 5R 6R 7R 6R 5R 4R 3R 2R 1R

68 (福 翔) 楠 原	原 島 (春 日) 101
69 (志 摩 中) 小 川	林 田 (光 陵) 102
70 (香 椎) 柳 本	青 柳 (筑 紫) 103
71 (香椎工業) 岩 崎	藤 田 (福岡常葉) 104
72 (香 住 丘) 古 藤	伊 藤 (箱崎清松中) 105
73 (城 南) 岩 本	坂 本 (香 椎) 106
74 (福岡常葉) 上 瀧	井 上 (香 住 丘) 107
75 (博多卓球) 高瀬 駿	横 田 (福岡講倫館) 108
76 (ユーアイ) 三 船	林 (古賀竟成館) 109
77 (宗 像) 藤	純 浦 (東 福 岡) 110
78 (新 宮) 冨 田	坂 本 (志 摩 中) 111
79 (福 岡) 明 石	渡 邊 (玄 洋) 112
80 (春 日) 安 部	井 上 (宇 美 中) 113
81 (筑 前) 山 崎	初 村 (福岡工業) 114
82 (福大大濠) 島	猪 木 (筑 紫 丘) 115
83 (九 州) 七 田	岩 室 (初喜TTC) 116
84 (東 福 岡) 網 谷	園 田 (宗 像) 117
85 (中村三陽) 西	森 山 (福大大濠) 118
86 (西南学院) 黒 岩	中 村 (福岡中央) 119
87 (須 恵) 山 下	安 波 (城 南) 120
88 (玄 洋) 石 井	鶴 田 (九州産業) 121
89 (修 猷 館) 大 櫛	水 野 (友泉卓球) 122
90 (福岡常葉) 藤 下	櫻 井 (九 州) 123
91 (福 翔) 井 本	新 村 (福 翔) 124
92 (川田卓球) 吉瀬 和	樋 口 (宗 像 中) 125
93 (谷口卓球) 渡 邊	浦 (福岡舞鶴) 126
94 (福大大濠) 森 川	永 本 (上 智 中) 127
95 (筑 紫 丘) 大 谷	村 上 (筑陽学園) 128
96 (博多工業) 宮 原	中 山 (須 恵) 129
97 (糸 島) 奥	津 曲 (福 岡) 130
98 (グラントライン) 松 尾	高 橋 (修 猷 館) 131
99 (九州産業) 下佐 古	芹 田 (新 宮) 132
100 (福岡中央) 吉 瀬	久 家 (東 福 岡) 133

3パート

3/8

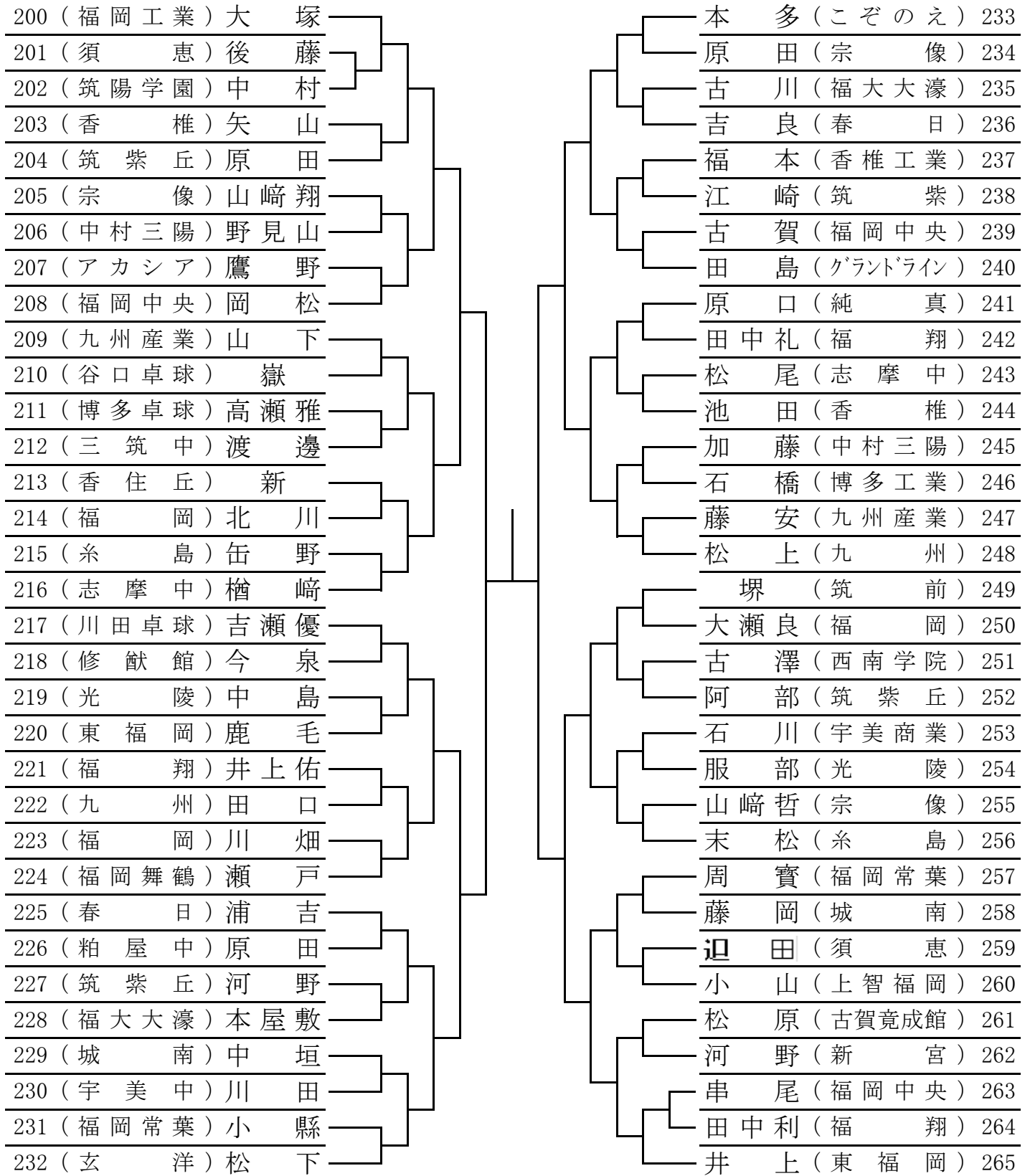
1R 2R 3R 4R 5R 6R 7R 6R 5R 4R 3R 2R 1R



4パート

4/8

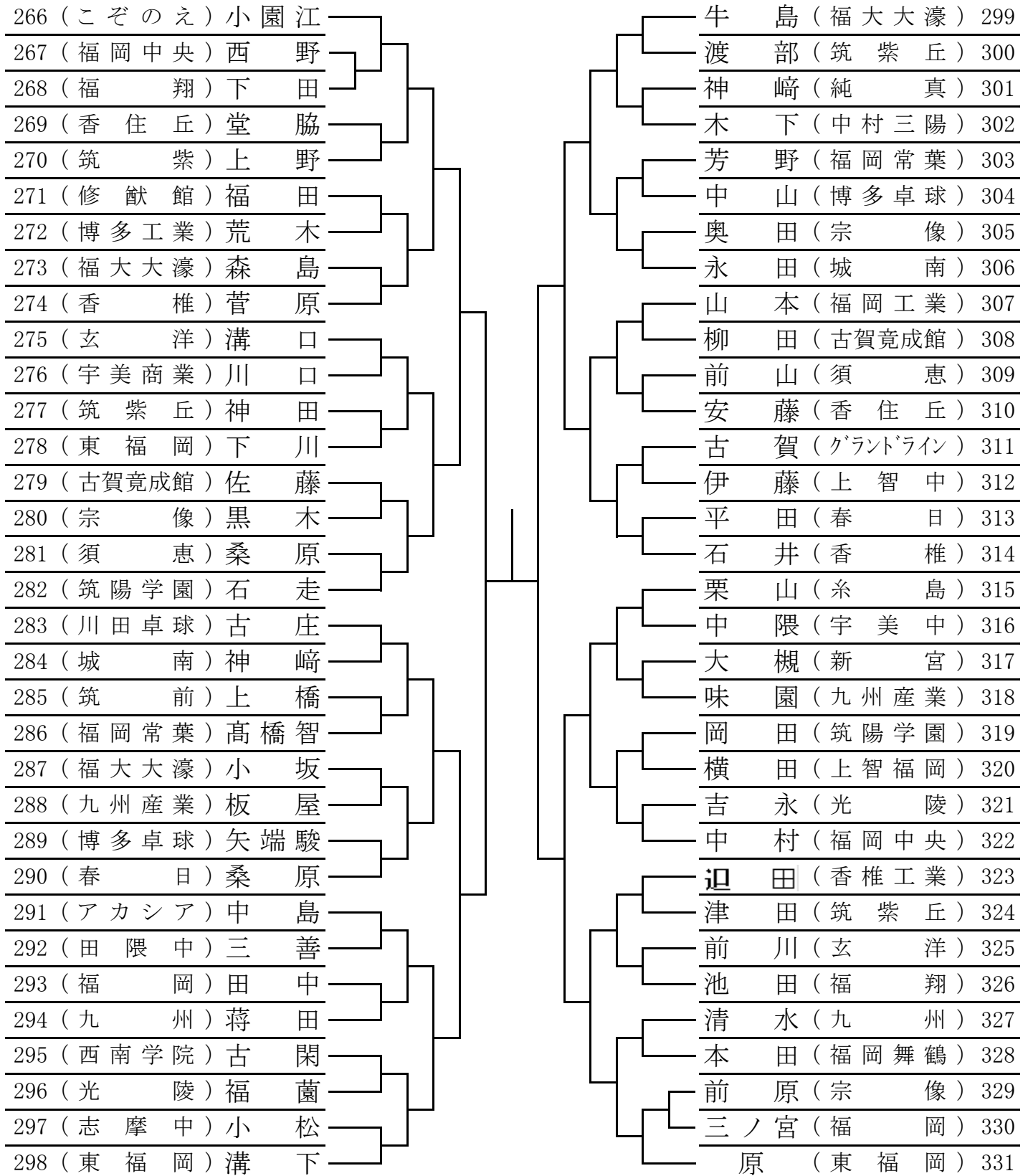
1R 2R 3R 4R 5R 6R 7R 6R 5R 4R 3R 2R 1R



5パート

5/8

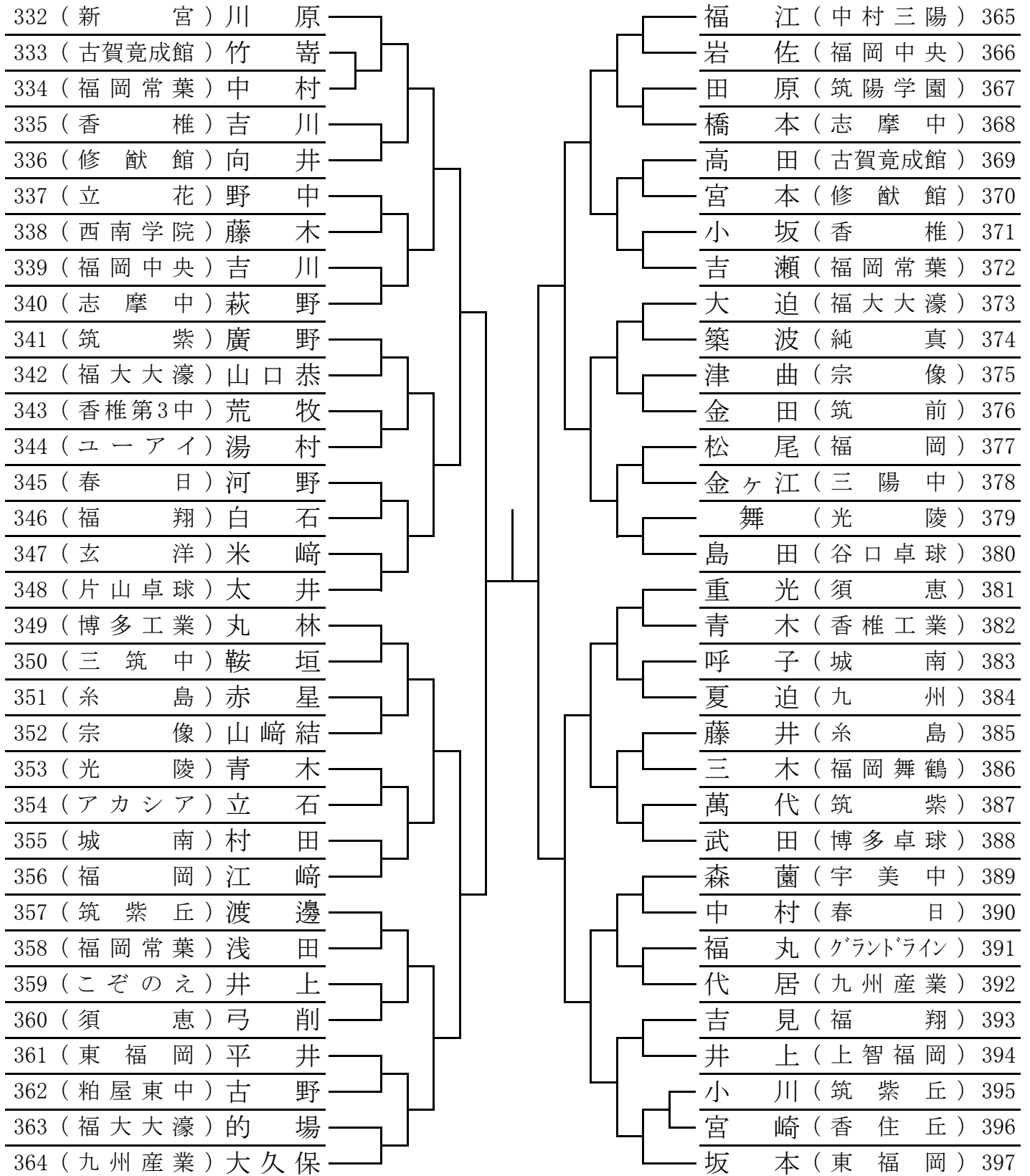
1R 2R 3R 4R 5R 6R 7R 6R 5R 4R 3R 2R 1R



6パート

6/8

1R 2R 3R 4R 5R 6R 7R 6R 5R 4R 3R 2R 1R



7パート

7/8

1R 2R 3R 4R 5R 6R 7R 6R 5R 4R 3R 2R 1R

398 (東福岡) 富永	香月 (西南学院) 431
399 (福岡常葉) 小松原	柴田 (春日) 432
400 (城南) 松野	古賀 (糸島) 433
401 (筑紫丘) 江藤	下敷領 (福大大濠) 434
402 (宗像) 川口	高鍋 (筑紫) 435
403 (筑紫台) 須田	中武 (谷口卓球) 436
404 (新宮) 古田	井村 (九州産業) 437
405 (博多工業) 田代	森本 (福翔) 438
406 (粕屋中) 棚町	永田 (新宮) 439
407 (須恵) 税所	上田 (AKAMA) 440
408 (三筑中) 水田	松永 (純真) 441
409 (香住丘) 森田	重松 (宗像) 442
410 (福岡) 助廣	尾石 (光陵) 443
411 (福岡中央) 赤木	鳥居 (福岡常葉) 444
412 (古賀竟成館) 松田	宮崎 (福岡舞鶴) 445
413 (上智中) 金城	谷口 (福岡中央) 446
414 (福翔) 柴田	川鍋 (東福岡) 447
415 (初喜TTC) 下村	山本 (香住丘) 448
416 (香椎) 近藤	富山 (筑紫丘) 449
417 (東福岡) 永田	秋田 (須恵) 450
418 (福大大濠) 浅島	嘉手納 (城南) 451
419 (九州) 倉地	泉本 (グラントライン) 452
420 (春日) 薬師寺	荒野 (福大大濠) 453
421 (筑紫丘) 横山	古賀 (こぞのえ) 454
422 (筑陽学園) 三村	小川内 (中村三陽) 455
423 (志摩中) 小水	勝原 (友泉中) 456
424 (上智福岡) 緑	甲斐 (香椎工業) 457
425 (光陵) 泉	鶴田 (アカシア) 458
426 (博多卓球) 森山	吉田 (宇美商業) 459
427 (九州産業) 其田	竹内 (博多工業) 460
428 (玄洋) 溝内	林 (志摩中) 461
429 (宇美中) 仲田	菊池 (九州) 462
430 (修猷館) 山口	稲谷 (福岡) 463

8パート

8/8

1R 2R 3R 4R 5R 6R 7R 6R 5R 4R 3R 2R 1R

