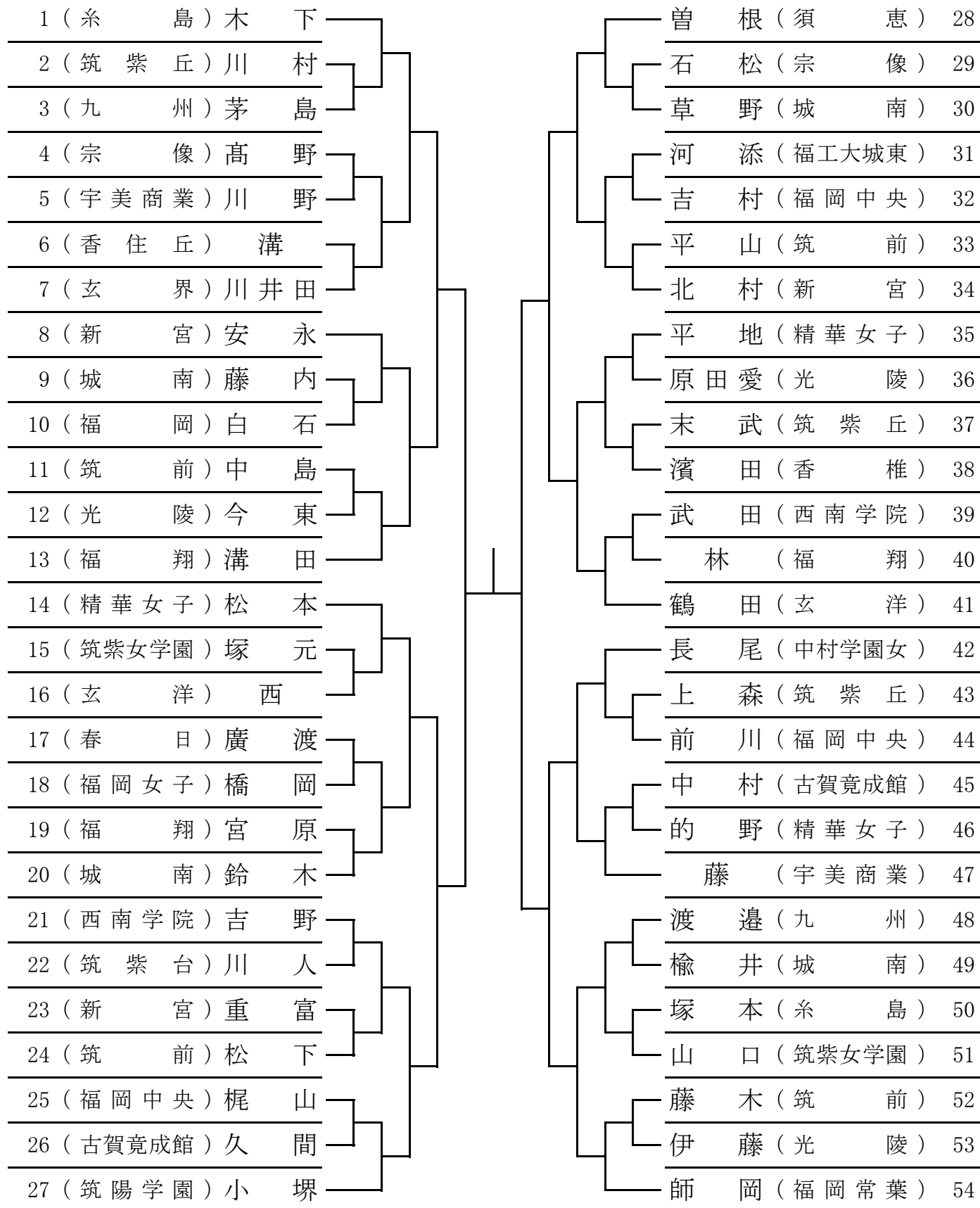


1パート

1/2

1R 2R 3R 4R 5R SF 5R 4R 3R 2R 1R



2パート

2/2

1R 2R 3R 4R 5R SF 5R 4R 3R 2R 1R

